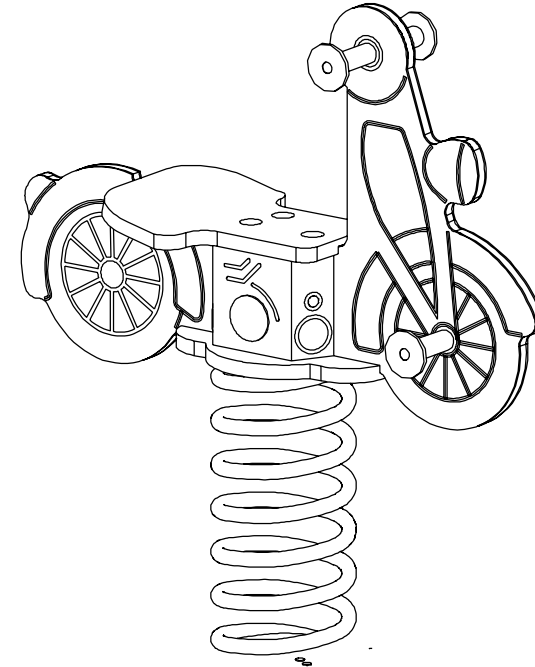
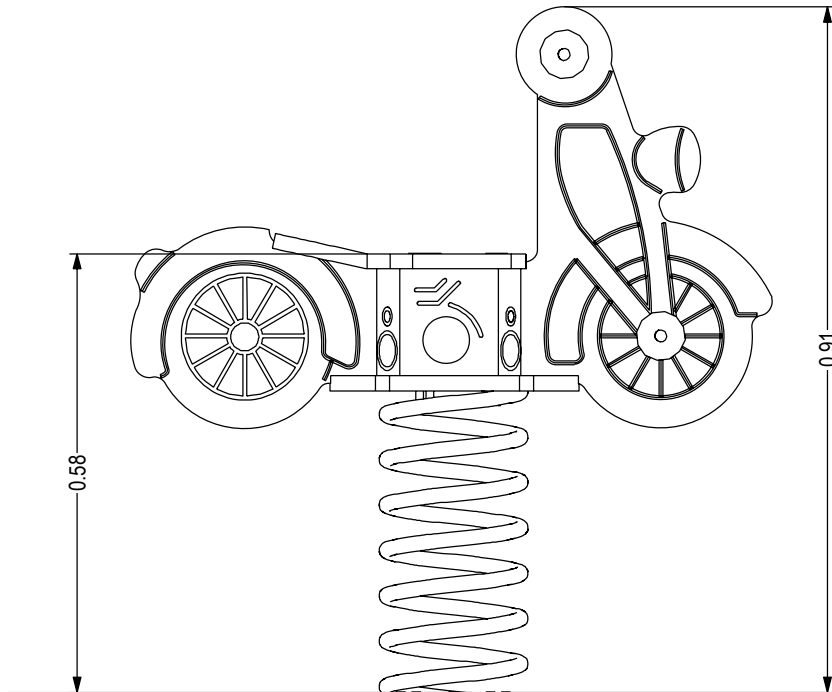
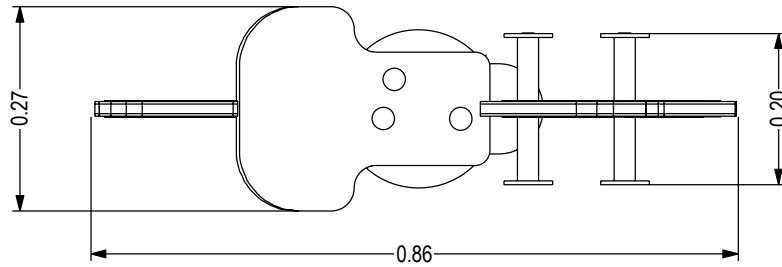


	Erdanker (Ground anchor)	Einbautiefe (Mounting depth)	Größtes Teil (Largest part)	Schwerstes Teil (Heaviest part)
CG1-100-002-000-0201	EA01	0,52 m	0,85 × 0,40 × 1,43 m	ca. 30 kg
CG1-100-002-000-020H	EA01H	0,40 m	1,20 × 0,60 × 1,31 m	ca. 45 kg



## PRODUKTZEICHNUNG (PRODUCT DRAWING)

### Federwippe "Töffli" 1-sitzig

Spring rocker "Töffli" 1-seat

### ab 2 Jahre

2 years up on

Unverbindl. Altersempfehlung (Non-binding age recommendation)

### DIN A4 / M 1: 10

Maßangaben in Meter  
(Dimensions in meters)

Techn. Änderungen vorbehalten.  
(Technical modifications reserved.)

M.J. 09.12.2019  
Geändert (Amended)

B.K. 08.09.2015  
Erstellt (Created)

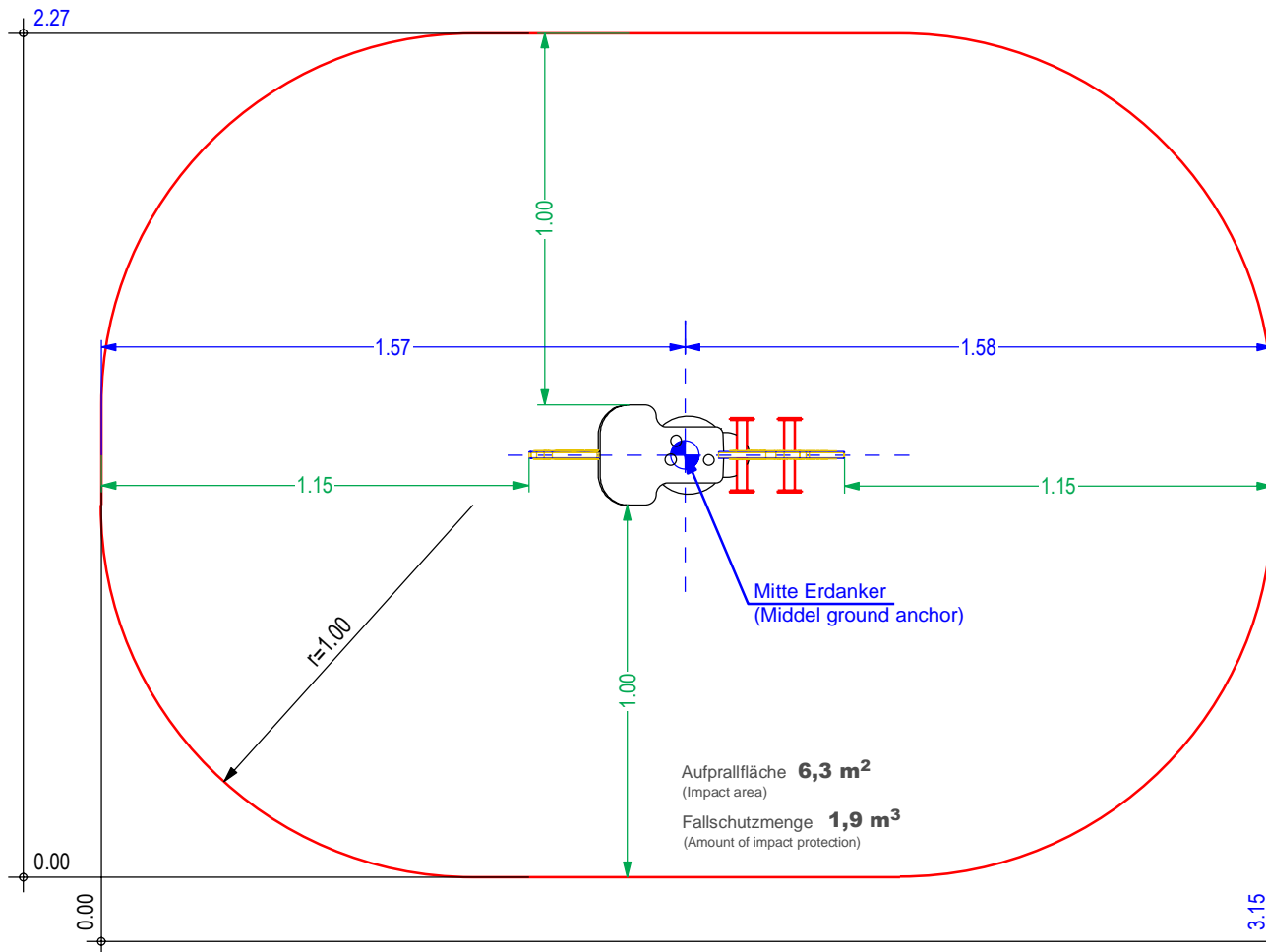


### CG1-100-002-000-0201 / 020H

### 0,58 m

Max. freie Fallhöhe (Max. free fall height)

Bodenarten siehe DIN EN 1176-1-2017-12(D) Tabelle I.1  
(Soil types for installation outside Germany see DIN EN 1176-1-2017-12 Table 4)



## AUFPRALLFLÄCHE

(IMPACT AREA)

**Federwippe "Töffli" 1-sitzig**  
Spring rocker "Töffli" 1-seat

**ab 2 Jahre** 2 years up on  
Unverbindl. Altersempfehlung (Non-binding age recommendation)

**DIN A4 / M 1:20**

M.J. 09.12.2019  
Geändert (Amended)

**CG1-100-002-000-0201 / 020H**

**0,58 m**  
Max. freie Fallhöhe (Max. free fall height)

Bodenarten siehe DIN EN 1176-1-2017-12(D) Tabelle I.1  
(Soil types for installation outside Germany see DIN EN 1176-1-2017-12 Table 4)

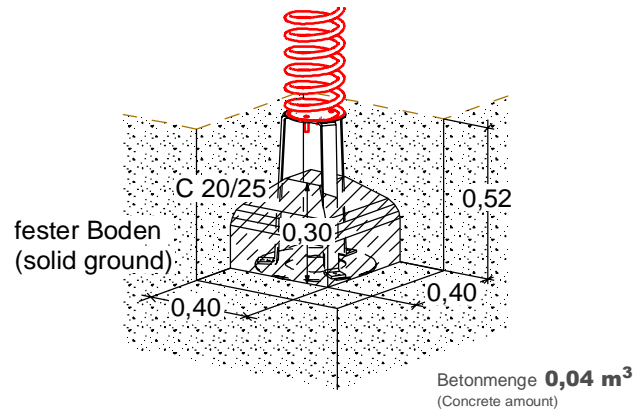
Techn. Änderungen vorbehalten.  
(Technical modifications reserved.)

B.K. 08.09.2015  
Erstellt (Created)



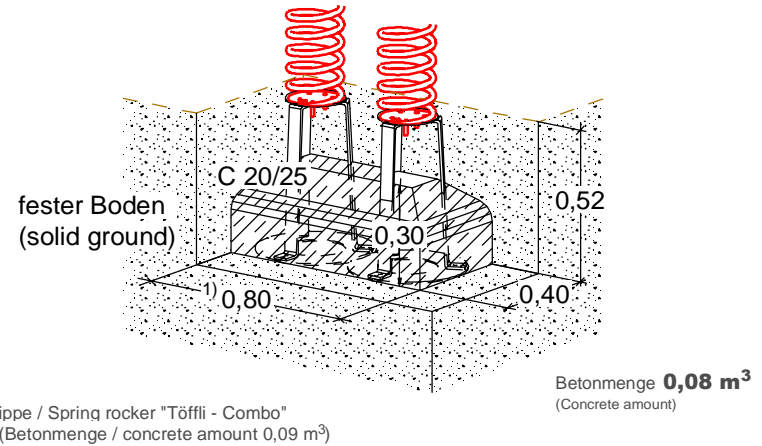
**1 Feder 200er | Erdanker EA01**

(1 spring 200 | Ground anchor EA01)



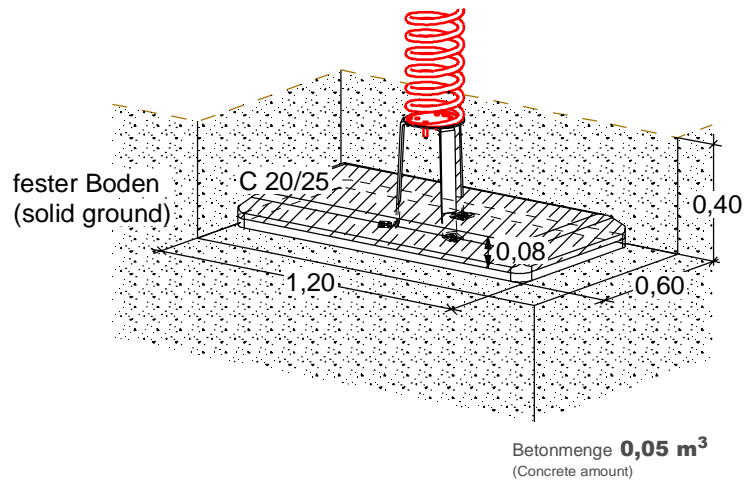
**2 Federn 200er | Erdanker EA01**

(2 springs 200 | Ground anchors EA01)



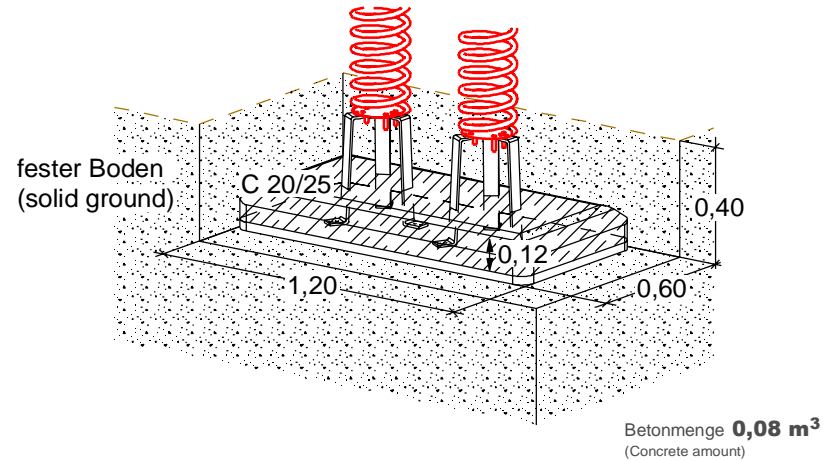
**1 Feder 200er | Erdanker EA01H**

(1 spring 200 | Ground anchor EA01H)



**2 Federn 200er | Erdanker EA01H**

(2 springs 200 | Ground anchors EA01H)



**FUNDAMENTPLAN**  
(FOUNDATION PLAN)

**DIN A4 / M 1:25**

Maßangaben in Meter  
(Dimensions in meters)

Techn. Änderungen vorbehalten.  
(Technical modifications reserved.)

Geändert (Amended)

M.J. 05.12.2019  
Erstellt (Created)



**Erdanker Federwippe | Einbautiefe 0,52 m (EA01) | Einbautiefe 0,40 m (EA01H)**

Ground anchor for Spring rocker | Mounting depth 0,52 m (EA01) / Mounting depth 0,40 m (EA01H)

**CGO-100-020-M00-0201 / -020H**

Bodenarten siehe DIN EN 1176-1-2017-12(D) Tabelle I.1  
(Soil types for installation outside Germany see DIN EN 1176-1-2017-12 Table 4)

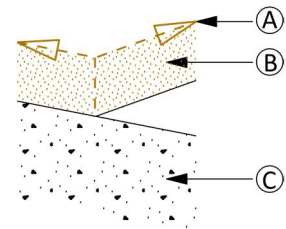
# Montageanleitung

für Federwippen

## 1. Allgemeine Hinweise

- Das Spielgerät wird soweit wie möglich vormontiert geliefert um eine einfache, schnelle, kostengünstige und kundengerechte Endmontage zu ermöglichen.
- **Montageanleitung vor Beginn der Montage aufmerksam durchlesen.**
- Normative Verweise beziehen sich auf die jeweils geltende Fassung dieser Normen.
- **Legende (Untergrund):**

- Ⓐ = Kennzeichnung der Spielebene (Bodenlinie / 0-Linie)
- Ⓑ = Bodenmaterial gemäß DIN EN 1176-1
- Ⓒ = Fester Boden



**Hinweise:**

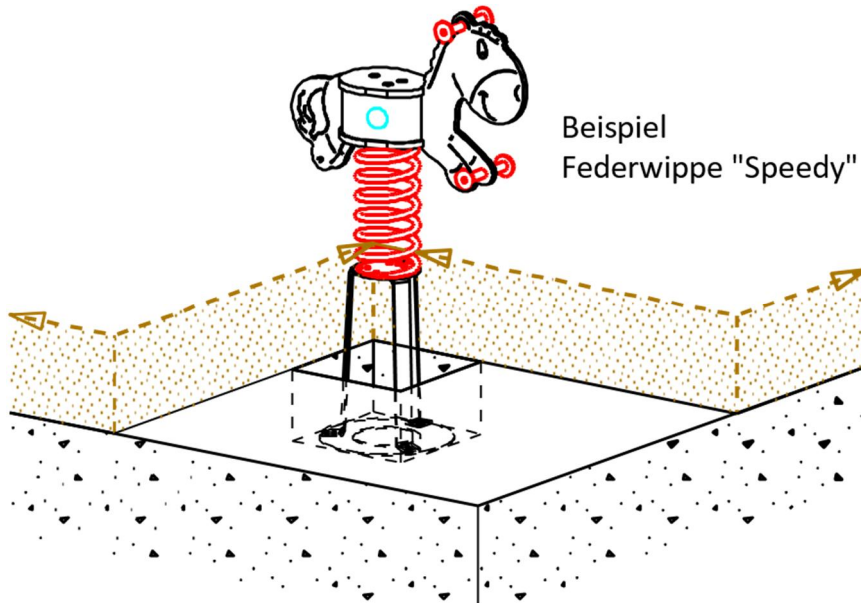
- Empfehlung für eine standsichere Montage:  
Bodenklasse 4 - Mittelschwer lösbbare Bodenarten.
- Es ist sicher zu stellen, dass das Spielgerät erst nach Aushärten der Fundamente zur Nutzung freigegeben wird (mind. 7 Tage). Das Spielgerät ist in der Zeit durch geeignete Maßnahmen (ggf. Bauzaun, etc.) gegen eine unzulässige Nutzung zu sichern.

## 2. Vorbereitende Arbeiten

- Standort und Ausrichtung des Spielgerätes festlegen:
  - Mindestraum gemäß beiliegender Zeichnung beachten!
- Fallschutzbereich, sofern Fallschutz vorgesehen ist, vorbereiten und ggf. ausheben:
  - Fallschutz immer erst nach der Montage der Spielgeräte einbringen!
- Fundamentlöcher gemäß beiliegendem Fundamentplan vorbereiten.

### 3. Montage

- Federwippe in das Fundamentloch stellen.



Beispiel  
Federwippe "Speedy"

### 4. Abschließende Arbeiten

- Lot- und waagrechtes Ausrichten des Spielgerätes unter Beachtung der Kennzeichnung der Spielebene (Bodenlinie) am Spielgerät.
- Fundamentloch mit Beton laut Fundamentplan füllen:
  - Nach Aushärten des Fundamentes das Fundamentloch mit überschüssigem Boden oder mit erforderlichem Fallschutz füllen.  
**Wichtig:** Es ist sicher zu stellen, dass die Fundamente mit einer Schichtdicke von min. 40 cm abgedeckt werden; bei abgerundeten Fundamenten min. 20 cm (gemäß DIN EN 1176-1).
- Vor Freigabe des Spielgerätes alle Verbindungen auf Festigkeit prüfen und sämtliche Montagehilfsmittel und Transportsicherungen entfernen.
- Vorbereiteten Fallschutzbereich, sofern vorgesehen, mit Fallschutz nach DIN EN 1176-1 füllen.